

EcoWRAP

MACHINE SEMI-AUTOMATIQUE À BRAS TOURNANT
POUR L'EMBALLAGE DES PRODUITS INSTABLES ET LOURDS
*MÁQUINA SEMI-AUTOMÁTICA CON BRAZO GIRATORIO
PARA ENVOLVER CARGAS INESTABLES Y PESADA*



rocamora

Optimal Solutions Packing and Packaging

EcoWRAP

MACHINE SEMI-AUTOMATIQUE À BRAS TOURNANT
POUR L'EMBALLAGE DES PRODUITS INSTABLES ET LOURDS
*MÁQUINA SEMI-AUTOMÁTICA CON BRAZO GIRATORIO
PARA ENVOLVER CARGAS INESTABLES Y PESADA*



OPTION
Butée d'arrêt pour
chargement frontal.

*OPCIONAL
Parada para carga frontal.*



Chariot avec frein mécanique
pour bobines avec ou sans
mandrin carton.

*Carro con freno mecánico para
las bobinas con y sin cartón.*

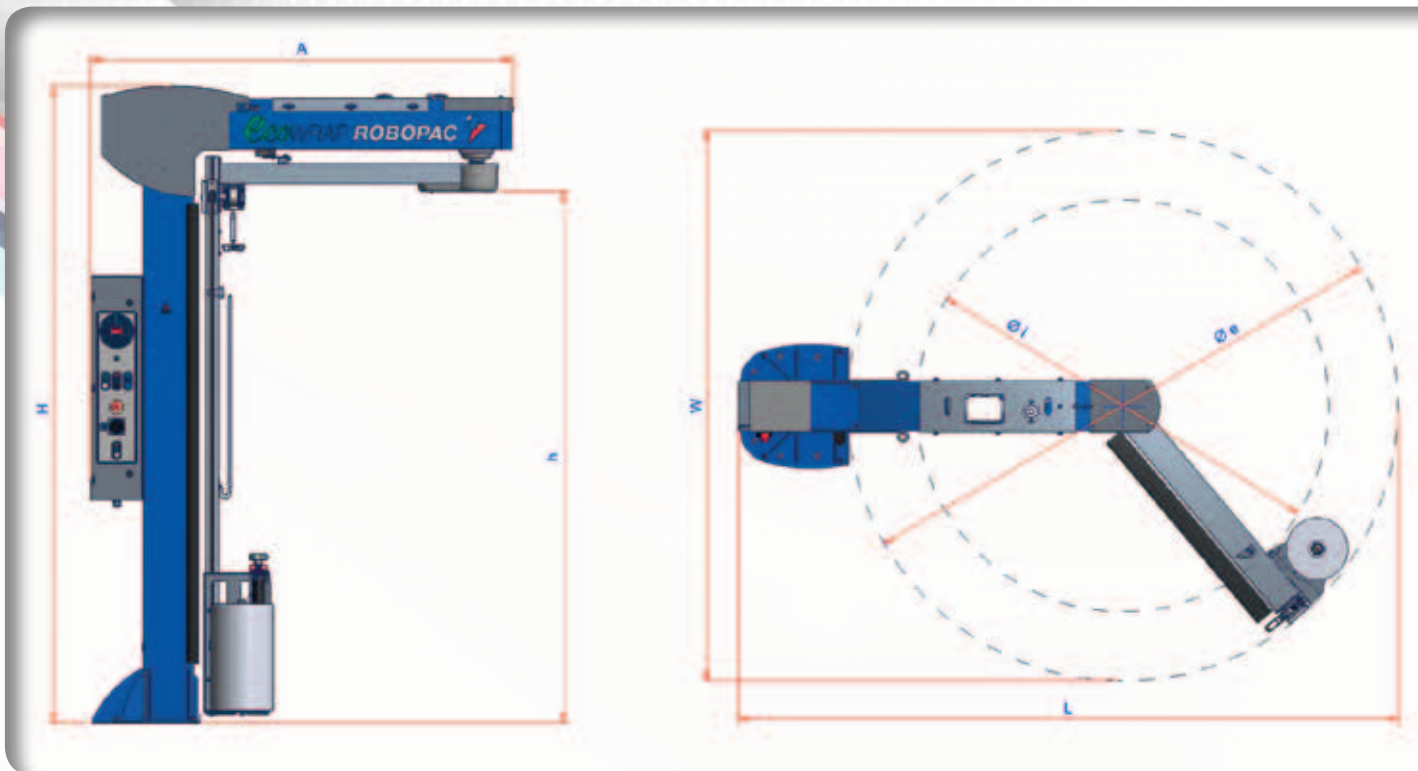


Panneau de commande.

Panel de mando.

CARACTERISTIQUES TECHNIQUES / CARACTERÍSTICAS TÉCNICAS

MACHINE / MÁQUINA	ECOWRAP	ECOWRAP XL
Productivité / Productividad	30 pallets/h	30 pallets/h
Dimension maximale du produit (WxL) / Tamaño máximo de del producto (WxL)	1000x1200 mm	1200x1200 mm
Poids maximum du produit (capacité illimitée) / Peso máximo del producto (Capacidad ilimitada)	illimité / ilimitado	illimité / ilimitado
Hauteur maxi du produit / Altura máxima	2000 mm	2000 mm
Chariot / Carro	FRD (avec frein mécanique) FRD (con freno mecánico)	FRD (avec frein mécanique) FRD (con freno mecánico)
Vitesse de rotation du bras / Arm rotation speed	7±11 RPM	7±11 RPM
Vitesse montée-decente du chariot / Velocidad de subida-bajada carro	2,6÷6 m/min	2,6÷6 m/min
Alimentation électrique / Alimentación eléctrica	230V 1 Ph	230V 1 Ph
Tension d'alimentation / Tensión alimentación	50/60Hz	50/60Hz



DIMENSIONS DE LA MACHINE / DIMENSIONES MAQUINA	ECOWRAP	ECOWRAP XL
A	1.703mm	1821mm
H	2.567mm	2567mm
h	2.143mm	2143mm
L	2.661mm	2895mm
øi	1.662mm	1897mm
øe	2.212mm	2447mm

